



DEUTSCHER SCHÜTZENBUND E.V.

## Technische Kommission – Sportschießen

Empfänger: Landesverbände des DSB	Stelle: Tech. Kommission Bearbeite Otmar Martin Mail: o.martin@dsb.de	Datum:	31.03.2025
			1-2025
		Geschäftszeichen:	Sport - TK
Verteiler (Zusatz oder Einschränkungen zu Empfängern lt. Sammelanschrift)		Aktenzeichen:	1/2025
		Ablage:	(Ergänzung zu 7-2024)
Betrifft: Regel 1.4.6 Schaftkappe und Haken am Auflagegewehr (Ergänzung)			

Beim AufLAGESchießen ist mehr und mehr zu beobachten, dass Keile zwischen Schaft und Schaftkappe eingebaut werden, wobei dann der obere Schenkel der Schaftkappe auf der Schulter aufliegt. Da ein Auflegen der Schaftkappe auf der Schulter nicht zulässig ist, wird die Sportordnung entsprechend angepasst.

Der Hinweis in Regel 1.4.6 alt:

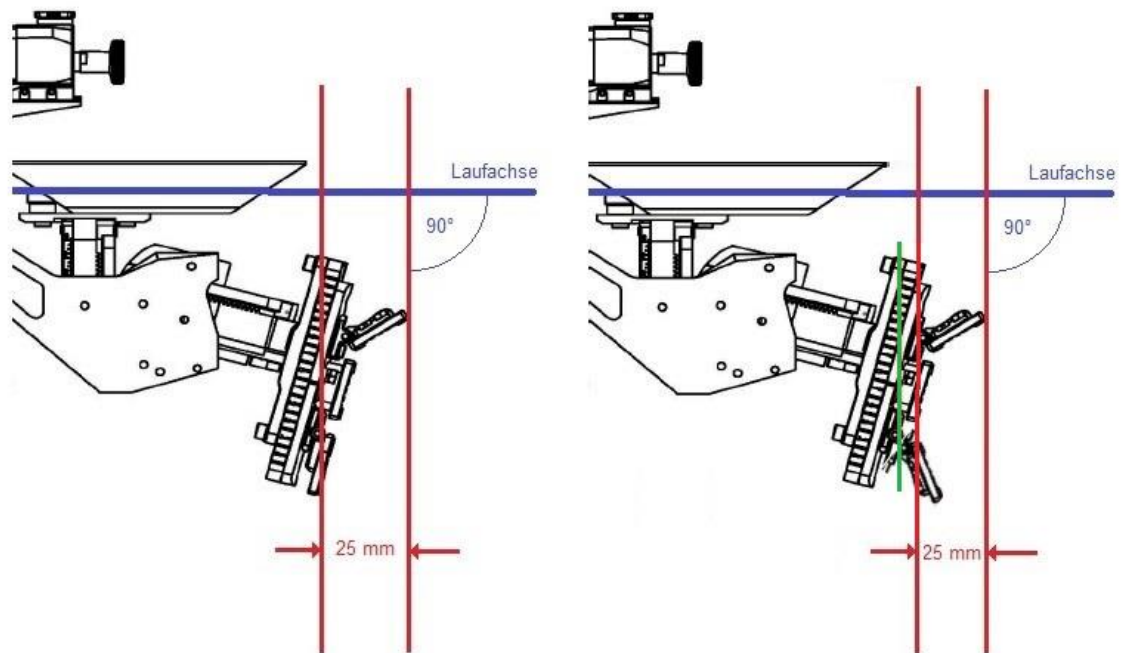
**Hinweis: das Maß 25 mm gilt nicht für  
Zimmerstutzen, KK-100 m und Auflage**

Neu:

**Hinweis: das Maß 25 mm gilt nicht für  
Zimmerstutzen und KK-100 m**

d.h., gültig für alle Gewehre im Auflagebereich:

Bezogen auf einen rechten Wickel zur Laufachse, darf das Ende der oberen Biegung der Schaftkappe, bis zum tiefsten Punkt der Schaftkappe, der an der Schulter anliegt, maximal 25mm betragen:



(die Zeichnung erhebt keinen Anspruch auf Maßstabstreue und dient nur der Veranschaulichung der Messweise)

Gültig ab Sportjahr 2025

Wir bitten um entsprechende Beachtung

Gez. Otmar Martin  
Bundessportleiter-Sportschießen